

## FICHA TÉCNICA

PORTA LAVATORIO DE LOZA CON SOPORTE MULTIUSO  
EN ACERO INOXIDABLE

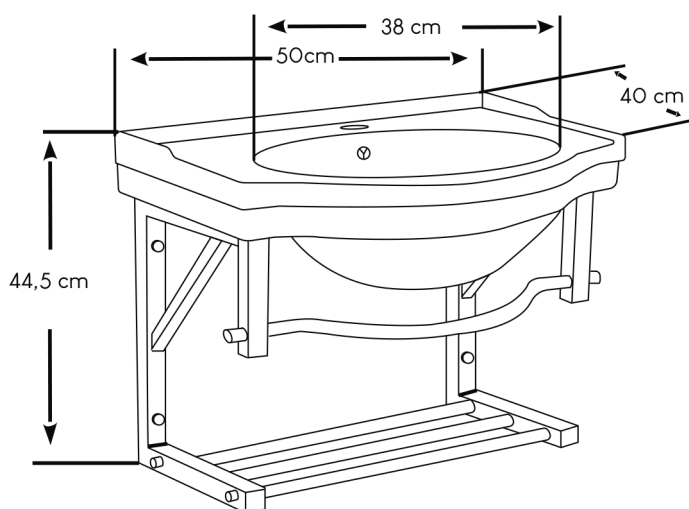
ADH001A50

Mueble de lavabo de pared, lavabo de loza para apartamentos pequeños, lavabo con soporte de acero inoxidable para baño en balcón, lavabo para baño doméstico, etc.



### .Descripción:

El lavadero de loza es resistente a altas temperaturas y la rejilla de acero inoxidable ahorran mucho espacio.  
El Soporte mueble es de material acero inoxidable, de uso múltiple para colgar la toalla, o cualquier prenda, la rejilla se puede utilizar para colocar utensillos de higiene.



### .Características e especificaciones técnicas:

.Material lavatorio: Loza Vitrificada.

.Material soporte: Acero inoxidable cromado

.Color lavatorio: Blanco

.Acabado: Porta Lavatorio Elegante

.Orificio de rebose: Si

.Incluye: Desagüe automático.

.Tipo de Grifería: Sobre mueble

.Uso: Para baño, balcón, etc

.Dimensiones: Largo: 50cm  
Altura total : 44.5cm

.Mantenimiento: No usar ningún tipo de químico, periódicamente realizar un mantenimiento.

.Garantía: 2 años por defectos de fabricación.



SQHE S.A.C.  
RUC: 20510400152

Av. Edo. de Habich n° 267 - Urb. Ingeniería piso 3 Lima - Lima - S.M.P.  
999 487 878 - 921 843 852 [productos@sqhesac.com](mailto:productos@sqhesac.com) [sqhesolucion](https://www.facebook.com/sqhesolucion)

Comercialización y distribución de Materiales para el bienestar de la Salud, Higiene y Seguridad Integral Institucional

[www.sqhesac.com.productos](http://www.sqhesac.com.productos)

