

FICHA TÉCNICA

LAVADERO VERSÁTIL CON SOPORTE (PATAS)
ACERO INOXIDABLE SATINADO

SQH
SQHE S.A.C.
www.sqhesac.com.productos

ADH-7545C1



.Descripción:

.Versátil:

Útil en cocina, lavandería o taller.

.Higiénico:

Acero inoxidable, fácil de limpiar y desinfectar.

.Duradero:

Resiste agua caliente, golpes y productos de limpieza.

.Escurreidor práctico:

Permite escurrir platos o ropa sin charcos.

.Ahorra espacio:

Repisa inferior para guardar baldes o detergentes.

.Fácil instalación:

No requiere obra pesada, va independiente.

.Características e especificaciones técnicas:

.Material: Acero 201.

.Color: Plateado

.Acabado: Satinado

.Incluye:

Desagüe completo incorporado de ABS

Canastilla removible

Escurreidero

Tapón

.Características:

Mator capacidad

Mayor organización

Muy versátil

.Uso: Para lavaderos, cocinas, talleres de trabajo etc

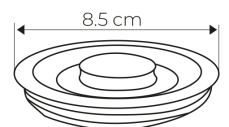
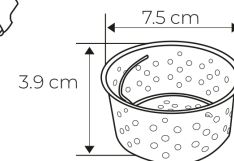
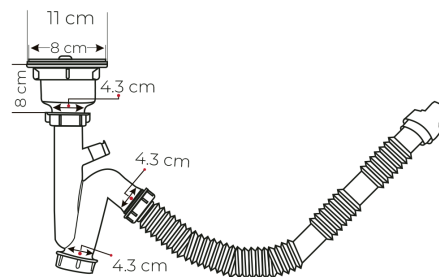
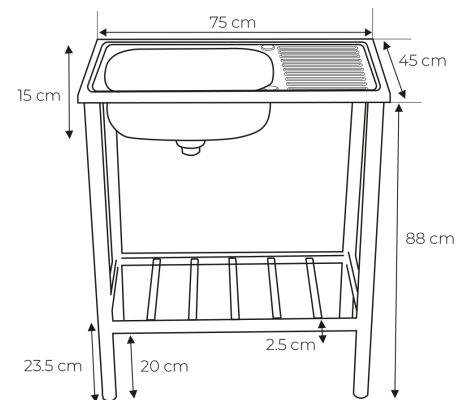
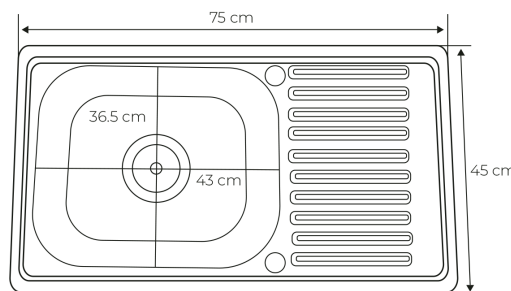
.Dimensiones: Largo: 75cm

Altura: 88cm

Ancho: 45cm

.Mantenimiento: No usar ningún tipo de químico, periódicamente realizar un mantenimiento.

.Garantía: 2 años por defectos de fabricación.



SQHE S.A.C.
RUC: 20510400152

Av. Edo. de Habich n° 267 - Urb. Ingeniería piso 3 Lima - Lima - S.M.P.

999 487 878 - 921 843 852 | productos@sqhesac.com | sqhesolucion

Comercialización y distribución de Materiales para el bienestar de la Salud, Higiene y Seguridad Integral Institucional

www.sqhesac.com.productos

